

Maßblätter gültig für folgende Einzellisten:

Liste D Asynchronmotoren für Umrichterantriebe

Liste V Asynchronmotoren für Ventilatorantriebe

Liste R Reluktanzmotoren

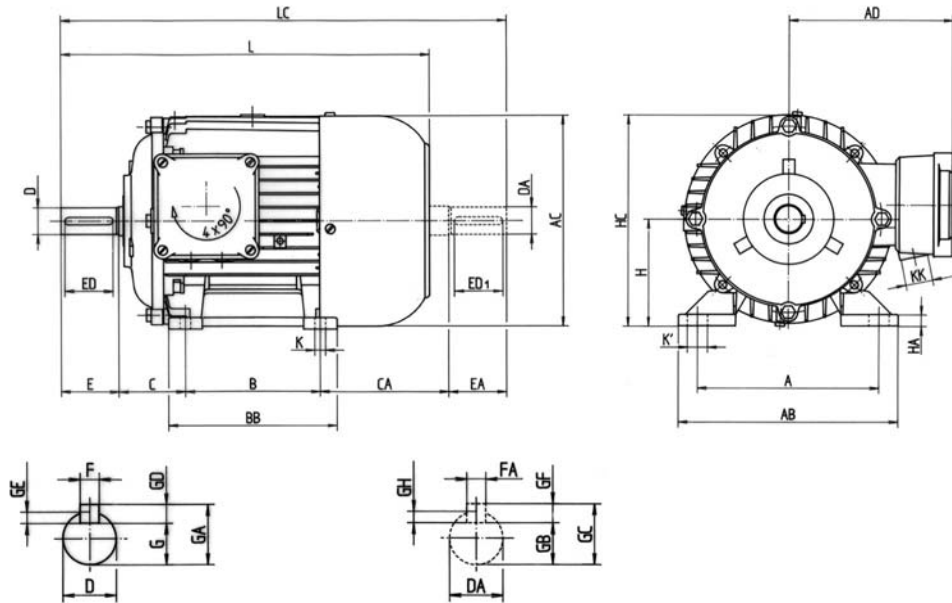
Liste M Drehfeldmagnete

Liste E Einphasenmotoren

Optionen:

- Sonderwellen
- Sonderflansche
- Sondergehäuse (Schweißkonstruktion z.B. für Wasserkühlung)
- Diverse Positionen des Klemmenkastens (z.B. axial auf der Lüfterhaube)

Reihen DNK,DNKR,DNKV,ENK...C	Bauform IM..B3 B6 B7 B8 V5 V6	Kühlart IC 0141	Anbaumaße DIN 42 673	Schutzart IP 55
--	---	------------------------	--------------------------------	---------------------------



Wellenende D: ISA-Anpassung k5
 Passfeder: DIN 6885

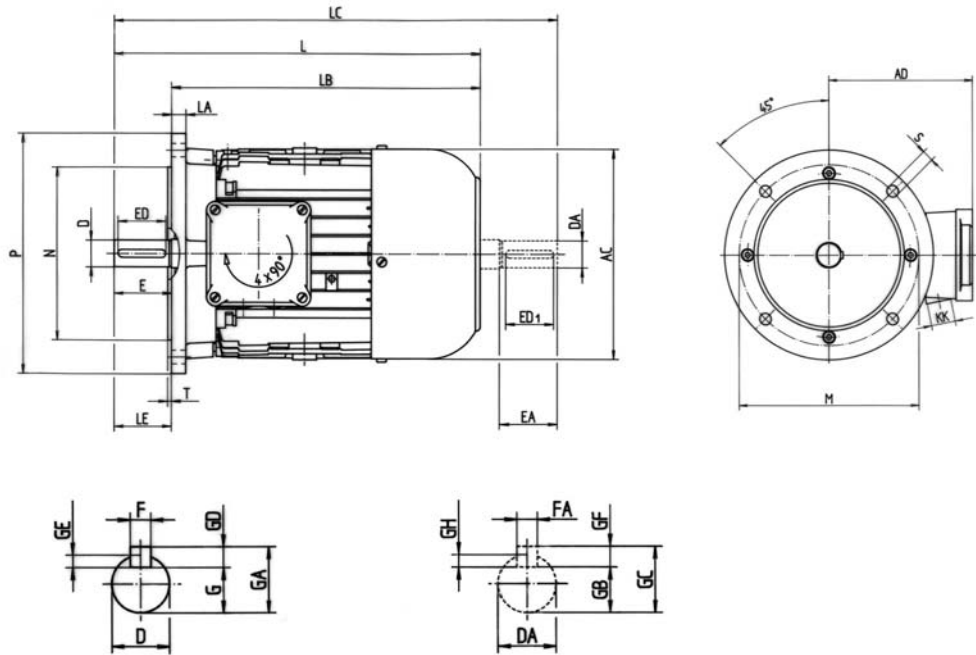
Bauform B3

Änderungen vorbehalten

Typ	Maßbezeichnung nach																AS-Wellenende										BS-Wellenende									
	IEC	A	AB	AC	AD	B	BB	C	CA	H	HA	HC	K	K'	KK	L	LC	D	E	ED	F	G	GA	GD	GE	DA	EA	ED ₁	FA	GB	GC	GF	GH			
	DIN	b	f	g	p ₁	a	e	W ₁	W ₂	h	c	p	s	s'	S ₃	k	k ₁	d	l	u	t	t	t	t	t	d ₁	l ₁	u ₁	t ₁	t ₁	t ₁	t ₁	t ₁			
DNK 56	90	112	111	107	71	90	36	68	56	9	111	6	11	2xM16x1.5	187	215	9	20	12	3	7,2	10,2	3	1,8	9	20	12	3	7,2	10,2	3	1,8				
DNK 63	100	125	123	113	80	105	40	76	63	10	125	7	12	2xM16x1.5	211	242	11	23	16	4	8,5	12,5	4	2,5	11	23	16	4	8,5	12,5	4	2,5				
DNK 71	112	140	138	122	90	108	45	76	71	11	140	7	12	2xM16x1.5	242	273	14	30	23	5	11	16	5	3	14	30	23	5	11	16	5	3				
DNK 80	125	160	156	139	100	125	50	96	80	10	158	9	17	2xM20x1.5	274	326	19	40	28	6	15,5	21,5	6	3,5	19	40	28	6	15,5	21,5	6	3,5				
DNK 90 S	140	182	176	149	100	130	56	110	90	10	178	9	17	2xM20x1.5	302	366	24	50	40	8	20	27	7	4	24	50	40	8	20	27	7	4				
DNK 90 L	140	182	176	149	125	155	56	110	90	10	178	9	17	2xM20x1.5	327	391	24	50	40	8	20	27	7	4	24	50	40	8	20	27	7	4				
DNK 100 L	160	200	194	158	140	175	63	120	100	12	197	11	21	2xM20x1.5	366	443	28	60	50	8	24	31	7	4	28	60	50	8	24	31	7	4				
DNK 112 M	190	235	218	170	140	175	70	133,5	112	12	221	11	21	2xM20x1.5	384	463,5	28	60	50	8	24	31	7	4	28	60	50	8	24	31	7	4				
*DNK 112 ML	190	235	218	170	140	175	70	110	112	12	221	11	21	2xM20x1.5	430,5	511,5	28	60	50	8	24	31	7	4	28	60	50	8	24	31	7	4				
DNK 132 S	216	260	258	190	140	180	89	159	132	15	261	11	21	2xM25x1.5	447	548	38	80	70	10	33	41	8	5	38	80	70	10	33	41	8	5				
DNK 132 M	216	260	258	190	178	218	89	159	132	15	261	11	21	2xM25x1.5	485	586	38	80	70	10	33	41	8	5	38	80	70	10	33	41	8	5				
DNK 160 M	254	318	310	225	210	260	108	180	160	22	316	13	23	2xM32x1.5	588	718	42	110	90	12	37	45	8	5	42	110	90	12	37	45	8	5				
DNK 160 L	254	318	310	225	254	304	108	180	160	22	316	13	23	2xM32x1.5	632	762	42	110	90	12	37	45	8	5	42	110	90	12	37	45	8	5				

* Diese Baugröße ist in der DIN 42677 nicht enthalten

Reihen DNK, DNKR, DNKV, ENK...C	Bauform IM..B5 V1 V3	Kühlart IC 0141	Anbaumaße DIN 42677	Schutzart IP 55
---	--------------------------------	------------------------	-------------------------------	---------------------------



- 0 Flanschdurchmesser P nach DIN 42948 (Maßtabelle unten)
 - 0 Weitere mögliche Flanschdurchmesser P ohne Verlängerung der Maße L, LB, LC
- Weitere mögliche Flanschdurchmesser P mit Verlängerung der Maße L, LB, LC um 15 bzw. 20 mm

Typ	Flanschdurchmesser P								
	90	105	120	140	160	200	250	300	350
63	15	15	15	0	0	-	-	-	-
71	15	15	15	15	0	0	-	-	-
80	15	15	15	15	15	0	0	-	-
90	-	-	15	15	15	0	0	0	-
100	-	-	-	-	20	20	0	0	-
112	-	-	-	-	-	20	0	0	-
132	-	-	-	-	-	-	20	0	0
160	-	-	-	-	-	-	-	-	0

Wellenende D: ISA-Anpassung k5
 Flanschzentrierung N: ISA-Passung j6
 Passfeder: DIN 6885

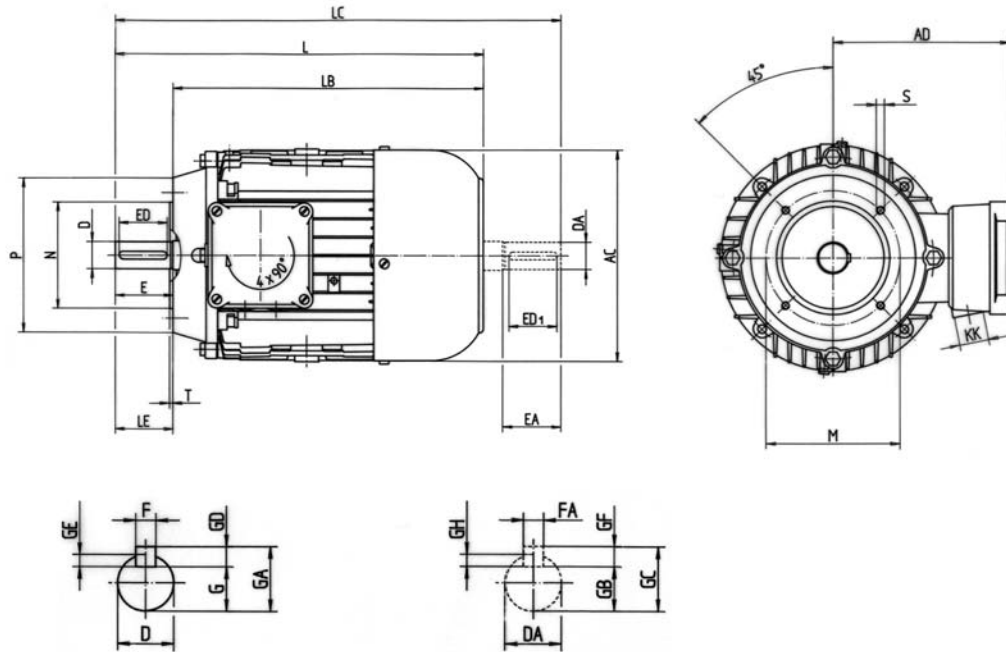
Änderungen vorbehalten

Bauform B5

Typ	Maßbezeichnung nach Befestigungsflansch nach DIN 42948													AS-Wellenende							BS-Wellenende										
	IEC	Größe	AC	AD	L	LA	LB	LC	LE	M	N	P	S	T	KK	D	E	ED	F	G	GA	GD	GE	DA	EA	ED ₁	FA	GB	GC	GF	GH
	DIN	g	p ₁	k	C ¹	k ₁	l ₂	e ¹	b ¹	a ¹	s ¹	f ¹	S ₃	d	l	u	t							d ₁	l ₁	u ₁		t ₁			
DNK 56	A 120	111	107	187	8	167	215	20	100	80	120	7	3	2xM16x1,5	9	20	12	3	7,2	10,2	3	1,8	9	20	12	3	7,2	10,2	3	1,8	
DNK 63	A 140	123	113	211	10	188	242	23	115	95	140	9	3	2xM16x1,5	11	23	16	4	8,5	12,5	4	2,5	11	23	16	4	8,5	12,5	4	2,5	
DNK 71	A 160	138	122	242	10	212	30	130	110	160	9	3,5	2xM16x1,5	14	30	23	5	11	16	5	3										
DNK 80	A 200	156	139	274	12	234	326	40	165	130	200	11	3,5	2xM20x1,5	19	40	28	6	15,5	21,5	6	3,5	19	40	28	6	15,5	21,5	6	3,5	
DNK 90 S	A 200	176	149	302	10	252	366	50	165	130	200	11	3,5	2xM20x1,5	24	50	40	8	20	27	7	4	24	50	40	8	20	27	7	4	
DNK 90 L	A 200	176	149	327	10	277	391	50	165	130	200	11	3,5	2xM20x1,5	24	50	40	8	20	27	7	4	24	50	40	8	20	27	7	4	
DNK 100 L	A 250	194	158	366	16	306	443	60	215	180	250	13	4	2xM20x1,5	28	60	50	8	24	31	7	4	28	60	50	8	24	31	7	4	
DNK 112 M	A 250	218	170	384	16	324	436,5	60	215	180	250	13	4	2xM20x1,5	28	60	50	8	24	31	7	4	28	60	50	8	24	31	7	4	
*DNK 112 ML	A 250	218	170	430,5	16	370,5		60	215	180	250	13	4	2xM20x1,5	28	60	50	8	24	31	7	4									
DNK 132 S	A 300	258	190	447	12	367	548	80	265	230	300	13	4	2xM25x1,5	38	80	70	10	33	41	8	5	38	80	70	10	33	41	8	5	
DNK 132 M	A 300	258	190	485	12	405	586	80	265	230	300	13	4	2xM25x1,5	38	80	70	10	33	41	8	5	38	80	70	10	33	41	8	5	
DNK 160 M	A 350	310	225	588	13	478	718	110	300	250	350	19	5	2xM32x1,5	42	110	90	12	37	45	8	5	42	110	90	12	37	45	8	5	
DNK 160 L	A 350	310	225	632	13	522	762	110	300	250	350	19	5	2xM32x1,5	42	110	90	12	37	45	8	5	42	110	90	12	37	45	8	5	

* Diese Baugröße ist in der DIN 42677 nicht enthalten

Reihen DNK, DNKR, DNKV, ENK...C	Bauform IM..B14 V18 V19	Kühlart IC 0141	Anbaumaße DIN 42 677	Schutzart IP 55
---	-----------------------------------	------------------------	---------------------------------------	----------------------------------



Typ	Weitere mögliche Flanschdurchmesser P								
DNK	80	90	105	120	140	160	-	-	-
63	80	90	105	120	140	160	-	-	-
71	15	90	105	120	140	160	200	-	-
80	15	90	105	120	140	160	200	250	-
90	-	-	105	120	140	160	200	250	300
100	-	-	-	-	-	160	200	250	300
112	-	-	-	-	-	160	200	250	300

Achtung! Bei Bestellungen neben der Bauform den gewünschten Flanschdurchmesser angeben.

Wellenende D: ISA-Anpassung k5
 Flanschzentrierung N: ISA-Passung j6
 Paßfeder: DIN 6885

Bauform B 14

Änderungen vorbehalten

Typ	Maßbezeichnung nach Befestigungsflansch nach DIN 42948 kleiner Flansch							Befestigung nach DIN 42948 großer Flansch							AS-Wellenende							BS-Wellenende														
	IEC	Größe	M	N	P	S	T	Größe	M	N	P	S	T	AC	AD	L	LB	LC	LE	KK	D	E	ED	F	G	GA	GD	GE	DA	EA	ED ₁	FA	GB	GC	GF	GH
	DIN	e ¹	b ¹	a ¹	s ¹	f ¹		e ¹	b ¹	a ¹	s ¹	f ¹	g	p _r	k		k _r	i _e	S _s	d	l		u		t		d _r	l _r		u _r		t _r				
DNK 56	C 80	65	50	80	M5	2.5							111	107	187	167	215	20	2xM16x1.5	9	20	12	3	7,2	10,2	3	1,8	9	20	12	3	7,2	10,2	3	1,8	
DNK 63	C 90	75	60	90	M5	2.5	C 120	100	80	120	M6	3	123	113	211	188	242	23	2xM16x1.5	11	23	16	4	8,5	12,5	4	2,5	11	23	16	4	8,5	12,5	4	2,5	
DNK 71	C 105	85	70	105	M6	2.5	C 140	115	95	140	M8	3	138	122	242	212		30	2xM16x1.5	14	30	23	5	11	16	5	3									
DNK 80	C 120	100	80	120	M6	3	C 160	130	110	160	M8	3,5	156	139	274	234	326	40	2xM20x1.5	19	40	28	6	15,5	21,5	6	3,5	19	28	28	6	15,5	21,5	6	3,5	
DNK 90 S	C 140	115	95	140	M8	3	C 160	130	110	160	M8	3,5	176	149	302	252	366	50	2xM20x1.5	24	50	40	8	20	27	7	4	24	40	40	8	20	27	7	4	
DNK 90 L	C 140	115	95	140	M8	3	C 160	130	110	160	M8	3,5	176	149	327	277	391	50	2xM20x1.5	24	50	40	8	20	27	7	4	24	40	40	8	20	27	7	4	
DNK 100 L	C 160	130	110	160	M8	3,5	C 200	165	130	200	M10	3,5	194	158	366	306	443	60	2xM20x1.5	28	60	50	8	24	31	7	4	28	50	50	8	24	31	7	4	
DNK 112 M	C 160	130	110	160	M8	3,5	C 200	165	130	200	M10	3,5	218	170	384	324	436,5	60	2xM20x1.5	28	60	50	8	24	31	7	4	28	50	50	8	24	31	7	4	
*DNK 112 ML	C 160	130	110	160	M8	3,5	C 200	165	130	200	M10	3,5	218	170	430,5	370,5		60	2xM20x1.5	28	60	50	8	24	31	7	4									

* Diese Baugröße ist in der DIN 42677 nicht enthalten

Kaiser Motoren GmbH

Firmensitz:
Kieler Straße 558
24536 Neumünster / Germany
Postfach 1847

Tel. 04321 / 99 77 - 0
Fax 04321 / 99 77 - 40

E-Mail: info@kaiser-motoren.de
<http://www.kaiser-motoren.de>

Informationen zu unseren Vertretungen
im In- und Ausland erhalten Sie auf
unserer Website.